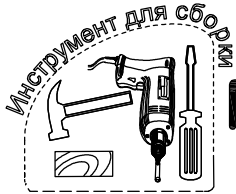


Секция H86



Фирма оставляет за собой право вносить изменения, не влияющие на качество изделия  
Сборку производите на твердой и ровной поверхности!

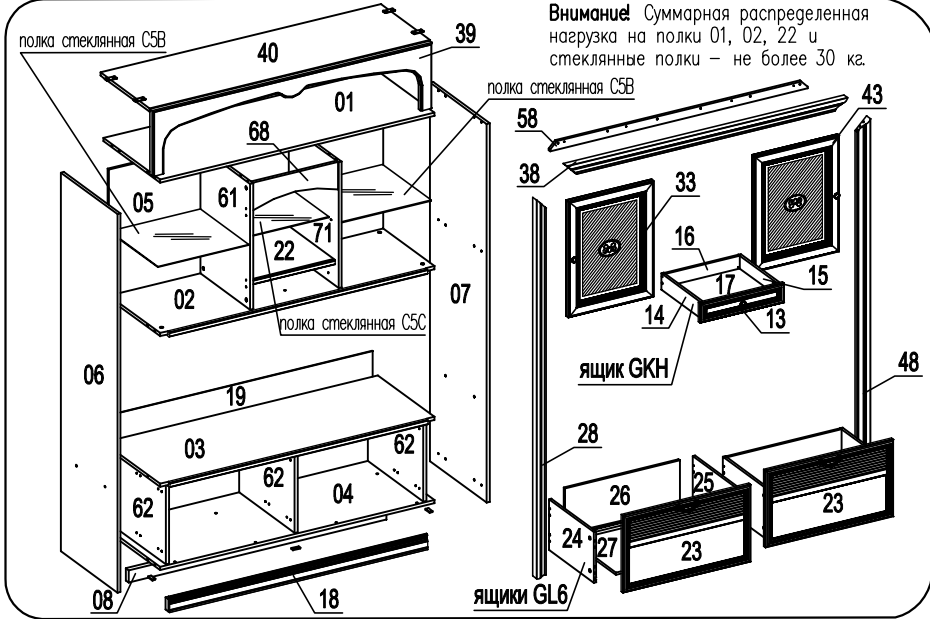
**Внимание!** Суммарная распределенная нагрузка на полки 01, 02, 22 и стеклянные полки – не более 30 кг.

Шкант Ø8x30 ш50 64 шт.	Дюбель для стяжки эксцентр. в4 48 шт.	Стяжка эксцентр. 15D C5 36 шт.	Стяжка эксцентрик 15/12D C6 16 шт.	Заглушка для стяжки эксцентр. 36 шт.
Евровинт 5x38 18 шт.	Стяжка СМ-2 Заглушка для стяжки СМ-2 6 шт. 2 шт.	Дюбель двойной 48 мм в48 2 шт.	Полкодержатель Ø280 12 шт.	Дистанционный Н=8 мм 20 шт.

Гвоздь 1,6x25 62 шт.	Наконечник Н-5 6 шт.	Винт 4x28 в35 4 шт.	Винт US4x13KB 46 шт.	Винт потайной М4x12 8 шт.
Винт 6,3 x 20 в83 12 шт.	Втулка Ø5x30-M4 МТ00А 056 8 шт.	Винт 6,3 x 13 8 шт.	Саморез US3,5x16KB 20 шт.	Крепежный уголок KR A 19 шт.

Винт М4x8 8 шт.	Винт М4x16 1 шт.	Заглушка самокл. Ø20 34 шт.	Пластина стяжная ПС-1 4 шт.	Ручка-скоба 7Q 2 шт.
Винт М4x28 потай 2 шт.	Саморез US4x25KB 6 шт.	Полкодержатель с пласт. колпачком 2 шт.	Панель петли универсальная N107922300 4 шт.	Петля накладная N107866000 4 шт.

Комплект направляющих част.выдвижения Quadro 25 SFD/L400 2 комплекта	Комплект направляющих част.выдвижения Quadro 25 SFD/L350 1 комплект
---	--



Винт М4x8 8 шт.	Винт М4x16 1 шт.	Заглушка самокл. Ø20 34 шт.	Пластина стяжная ПС-1 4 шт.	Ручка-скоба 7Q 2 шт.	Ручка-кнопка 7P 3 шт.	Амортизатор под стекло 4 шт.
Винт М4x28 потай 2 шт.	Саморез US4x25KB 6 шт.	Полкодержатель с пласт. колпачком 2 шт.	Панель петли универсальная N107922300 4 шт.	Петля накладная N107866000 4 шт.	Дистанционный Н=2 мм 12 шт.	Фиксатор левый Quadro 3 шт.

